

# МАГНИТНЫЙ АНАЛИЗАТОР

## МА-412ММ

Руководство по эксплуатации

МА-412ММ РЭ



Научно-производственное предприятие  
«Машпроект»  
г. Санкт-Петербург

## СОДЕРЖАНИЕ

1. Описание и работа	3
1.1 Назначение	3
1.2 Технические характеристики	3
1.3 Состав изделия	3
1.4 Устройство и работа	4
1.4.1 Принцип действия	4
1.4.2 Основные требования к контрольным образцам	5
1.4.3 Устройство магнитного анализатора	5
1.4.4 Алгоритм работы магнитного анализатора	7
1.4.5 Конструкция магнитного анализатора	7
1.5 Маркировка и пломбирование	9
1.6 Упаковка	9
2. Эксплуатация	9
2.1 Указание мер безопасности	9
2.2 Порядок установки	9
2.3 Включение магнитного анализатора	9
2.4 Подготовка к работе	10
2.4.1 Исследование контрольных образцов	10
2.4.2 Режим «НАСТРОЙКА»	11
2.5 Проведение контроля	14
2.6 Просмотр результатов контроля, накопленных в блоке памяти, вывод данных на компьютер и очистка	15
2.6.1 Просмотр результатов контроля	15
2.6.2 Вывод данных на компьютер	16
2.6.3 Очистка памяти	16
2.7 Выключение	17
3. Техническое обслуживание	17
4. Транспортирование и хранение	17
5. Утилизация	17
6. Гарантии изготовителя	17
7. Свидетельство о приемке	18

Настоящее руководство по эксплуатации (РЭ), совмещенное с паспортом, содержит сведения о назначении, принципе действия, технических характеристиках, устройстве и работе магнитного анализатора МА-412ММ (далее магнитный анализатор) и правилах его эксплуатации, транспортирования и хранения.

## 1. ОПИСАНИЕ И РАБОТА

### 1.1 Назначение

Магнитный анализатор предназначен для контроля качества объемной термообработки, поверхностного упрочнения и напряженного состояния деталей и металлоконструкций из ферромагнитных материалов в лабораторных и цеховых условиях.

По устойчивости к воздействию климатических факторов магнитный анализатор относится к исполнению УХЛ категории 4.2 ГОСТ 15150-69.

По устойчивости к воздействию вибраций магнитный анализатор соответствует группе исполнения N2 ГОСТ 12997-84.

### 1.2 Технические характеристики

1.2.1 Максимальная напряженность импульсного намагничивающего поля не менее 50 кА/м.

1.2.2 Частота перемагничивания 1 Гц.

1.2.3 Индикация результатов – цифровая, в относительных единицах.

1.2.4 Время одного измерения 5 с.

1.2.5 Время установления рабочего режима не более 1 мин.

1.2.6 Время непрерывной работы прибора не менее 8 час.

1.2.7 Погрешность определения тока размагничивания  $\pm 1\%$ .

1.2.8 Питание от сети переменного тока напряжением 220 (+5 %; -10 %) В, частотой 50 Гц.

1.2.9 По согласованию с Заказчиком магнитный анализатор может комплектоваться одним или двумя дополнительными датчиками различных размеров и аккумулятором 12 В.

1.2.10 Габаритные размеры не более:

электронного блока ..... 200×160×80 мм

датчика ..... 50×90×90 мм

1.2.11 Масса не более:

электронного блока ..... 2500 г

датчика ..... 500 г

1.2.12 Длина соединительного кабеля не менее 1500 мм.

1.2.13 Работа прибора может производиться при любой ориентации датчика.

1.2.14 Срок службы магнитного анализатора 5 лет, гарантийный срок обслуживания 18 мес.

1.2.15 Рабочие условия эксплуатации магнитного анализатора: температура окружающего воздуха от плюс 5 до плюс 40 °С.

### 1.3 Состав изделия

1.3.1 Комплектность поставки магнитного анализатора соответствует таблице 1.

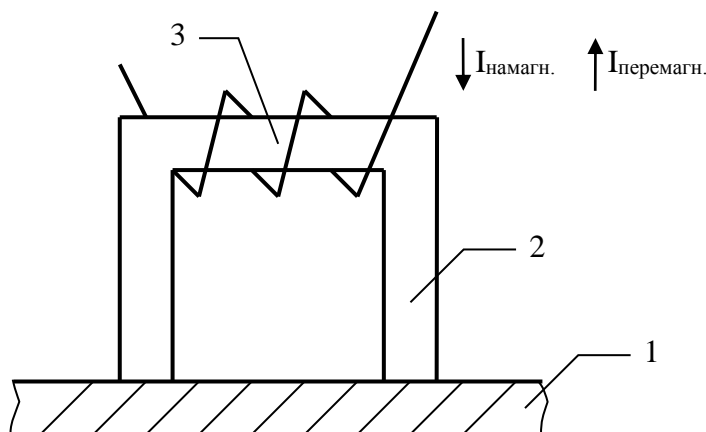
Таблица 1

Наименование	Кол.	Примечание
Электронный блок	1 шт.	
Датчик	1 шт.	
Кабель для подсоединения датчика	1 шт.	
Сетевой кабель	1 шт.	
Руководство по эксплуатации	1 шт.	
Футляр	1 шт.	

## 1.4 Устройство и работа

### 1.4.1 Принцип действия

Работа магнитного анализатора основана на анализе взаимодействия переменного магнитного поля с контролируемой деталью. Магнитное поле создается П-образным электромагнитом (рисунок 1).



- 1 – испытуемое изделие;
- 2 – П-образный электромагнит;
- 3- преобразователь магнитного поля.

Рисунок 1

Испытуемое изделие 1 с помощью приставного П-образного электромагнита 2 намагничивают током  $I_{\text{намагн.}}$ , затем перемагничивают током  $I_{\text{перемагн.}}$  по нисходящей ветви петли магнитного гистерезиса и в момент равенства нулю магнитного потока, регистрируемого преобразователем магнитного поля 3, в цепи приставной электромагнит–изделие измеряют величину тока перемагничивания  $I_{\text{перемагн.}}$ , пропорционального коэрцитивной силе  $H_c$  материала. Одновременно в цикле измерения производится измерение величин пропорциональных индукции насыщения  $B_m$ , остаточной индукции  $B_r$  и, если это необходимо, вычисляется отношение  $H_c/B_r$ . Сигнал, пропорциональный выбранному магнитному параметру участка испытуемого образца, выводится на цифровое табло прибора.

Магнитные характеристики **одновременно** зависят от целой гаммы физико-химических и структурных свойств среды (твердости, предела текучести, предела прочности, температуры отпуска, химического состава, различить сорта стали, чугуна, толщину закаленного слоя, ударную вязкость, деформационное состояние и др.). Если все, кроме одного, факторы примерно постоянны, что бывает в пределах одной конструкции, то магнитный анализатор позволяет выявить аномалии, часто связанные с состоянием материала.

Когда после проведения исследовательских работ установлена связь между выбранной магнитной характеристикой и одним из вышеперечисленных параметров изделия, магнитный анализатор позволяет, используя режим «НАСТРОЙКА», ввести в память прибора выявленную взаимосвязь между выбранной магнитной характеристикой и контролируемым параметром. В результате показания прибора будут выводиться непосредственно в измеряемых единицах, например, в единицах твердости при измерении качества термообработки или в миллиметрах при контроле толщины упрочненного покрытия. Для изучения указанной зависимости и ввода ее в память прибора необходимо изготовить контрольные образцы, в частности, для данного прибора от 2 до 10 шт. в зависимости от формы характеристики взаимосвязи измеряемого и выходного параметра.

### 1.4.2 Основные требования к контрольным образцам

Из вышеприведенного следует важность серьезного подхода к подготовке контрольных образцов для настройки прибора, в которых должен быть только один изменяемый параметр, зависящий от выбранной магнитной характеристики, а остальные параметры должны быть неизменны. Технология изготовления и аттестации указанных контрольных образцов разрабатывается отдельно применительно к каждому конкретному случаю.

Контрольные образцы изготавливаются непосредственно из детали, которую необходимо контролировать. При изготовлении контрольных образцов необходимо производить анализ химического состава металла и, по возможности, выбирать образцы со средними значениями примесей, влияющих на значение выбранной магнитной характеристики. Необходимо помнить, что контрольные образцы с течением времени может быть придется менять. Это может быть вызвано изменением концентрации примесей в металле, влияющих на выбранную магнитную характеристику.

Необходимое количество контрольных образцов для контроля одного параметра одного изделия из одной марки материала от 2 до 10 шт. Причем, первый контрольный образец должен соответствовать минимальному значению контролируемого параметра, последний – максимальному, а промежуточные приблизительно равномерно распределяться по диапазону между ними. Значение контролируемого параметра должно быть измерено на стендах с использованием сертифицированных Госстандартом средств.

Длина контролируемого участка образца должна быть не менее 70 мм. Если форма контролируемого участка отличается от плоской, то необходимо использовать дополнительные наконечники полюсов электромагнита, обеспечивающие надежную магнитную связь между электромагнитом и контролируемым участком.

### 1.4.3 Устройство магнитного анализатора

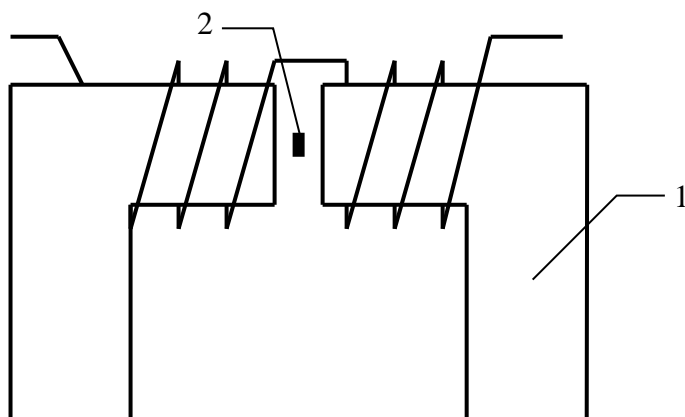
#### 1.4.3.1 Устройство датчика

Датчик создает магнитный поток, необходимый для намагничивания контролируемой детали, и регистрирует магнитное поле намагниченного участка.

Условное изображение устройства датчика представлено на рисунке 2.

Магнитное поле создается П-образным электромагнитом 1 датчика.

Регистрация осуществляется преобразователем магнитного поля 2, в качестве которого используется датчик Холла.



1 – П-образный электромагнит;

2- преобразователь магнитного поля (датчик Холла).

Рисунок 2

### 1.4.3.2 Устройство электронного блока

Электронный блок выполняет следующие функции:

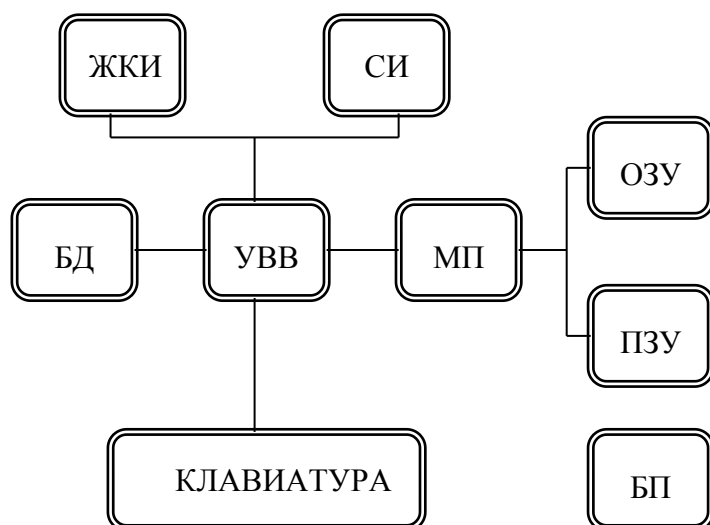
- формирует величину и полярность тока, необходимого для работы электромагнита датчика;
- усиливает сигнал с датчика Холла, пропорциональный величине магнитного поля, до уровня необходимого для дальнейшей обработки микроконтроллером;
- осуществляет цифровое преобразование сигнала с датчика Холла по алгоритмам, устанавливающим связь между сигналом с датчика и контролируемыми параметрами;
- выдает и представляет результаты контроля в виде, удобном для работы оператора (на цифровые дисплеи и пороговые светодиодные индикаторы);
- в случае необходимости выдает информацию для дальнейшей обработки на компьютере.

Электронный блок включает в себя блок датчика, устройство ввода-вывода (УВВ), блок питания и контроллер. Контроллер содержит оперативное запоминающее устройство (ОЗУ) для запоминания промежуточных результатов вычислений, постоянное запоминающее устройство (ПЗУ) для записи программы работы и микропроцессор для организации взаимосвязи работы всех блоков контроллера и проведения вычислений.

Блок питания состоит из источника стабилизированного напряжения для работы контроллера, блока датчика и преобразователя Холла.

Отображение режимов настройки и результатов измерений выводятся на светодиодный и жидкокристаллический индикаторы.

Структурная схема электронного блока магнитного анализатора приведена на рисунке 3.



ЖКИ - жидкокристаллический индикатор

СИ - светодиодный индикатор

БД - блок датчика

УВВ - устройство ввода-вывода

МП - микропроцессор

ОЗУ - оперативное запоминающее устройство

ПЗУ - постоянное запоминающее устройство

БП - блок питания

Рисунок 3

#### 1.4.4 Алгоритм работы магнитного анализатора

Вся организация работы магнитного анализатора осуществляется по программе, записанной в ПЗУ.

Управление режимами работы магнитного анализатора осуществляется оператором через основное меню.

Выход в основное меню режимов работы магнитного анализатора осуществляется с помощью кнопки «МЕНЮ».

В магнитном анализаторе предусмотрены следующие основные режимы работы.

Режим «ИССЛЕДОВАНИЕ» предназначен для проведения исследований с испытуемыми материалами и изделиями с целью выбора оптимальной магнитной характеристики и установления взаимосвязи между выбранной магнитной характеристикой и контролируемым параметром.

Указанную работу целесообразно проводить с использованием компьютера. Результатом указанной работы будет таблица функциональной взаимосвязи между выбранной магнитной характеристикой и контролируемым параметром.

Режим «НАСТРОЙКА» предназначен для программирования режимов работы магнитного анализатора при проведении контроля. Количество блоков, которые можно запрограммировать, равно 10 для каждого из используемых датчиков. Это значит, что магнитный анализатор может иметь одновременно до 10 (до 30 при использовании трех датчиков) режимов работы, различающихся выбранной магнитной характеристикой, передаточной функцией и т.д. Для выполнения вышеуказанного в данном режиме в каждом блоке программируется:

- название блока;
- выбранная магнитная характеристика;
- таблица функциональной связи;
- задание порогов срабатывания светодиодных индикаторов о качестве испытуемых материалов;
- число измерений для вычисления среднего значения контролируемого параметра.

Информация о режиме программирования выводится на графический жидкокристаллический индикатор.

Информация, записанная в блоках, хранится в памяти магнитного анализатора весь срок службы, но может быть в любой момент изменена Пользователем.

Режим «РАБОТА» предназначен для проведения контроля. В указанный режим магнитный анализатор выходит сразу при включении прибора и нажатии кнопки «СБРОС» или из основного меню режимов работы магнитного анализатора. При этом работа прибора запрограммирована блоком, который использовался при предыдущем включении. При необходимости использования другого блока переход к нему осуществляется с помощью кнопок «▲», «▼». Запуск измерений осуществляется с помощью кнопки на датчике магнитного анализатора. Результаты измерений выводятся на светодиодный индикатор. Если запрограммирован режим использования порогов, то одновременно загораются светодиодные индикаторы, характеризующие качество испытуемых материалов, «МЕНЬШЕ», «НОРМА», «БОЛЬШЕ». Кроме того, в случае индикации «МЕНЬШЕ» или «БОЛЬШЕ» дополнительно загорается светодиодный индикатор, расположенный на датчике. Если необходимо, измеренное значение контролируемого параметра можно записать в память прибора.

Накопленный массив результатов измерений может быть впоследствии просмотрен на индикаторе магнитного анализатора или выведен на персональный компьютер. Указанные операции выполняются в режиме «ПАМЯТЬ». Дополнительно в этом режиме предусмотрено удаление массива накопленных результатов измерений, если это необходимо.

#### 1.4.5 Конструкция магнитного анализатора

1.4.5.1 Электронный блок выполнен в виде прибора переносного типа, представляющего собой каркасную конструкцию со съемными панелями, на которых смонтированы блоки прибора.

Условное изображение лицевой панели магнитного анализатора представлено на рисунке 4.

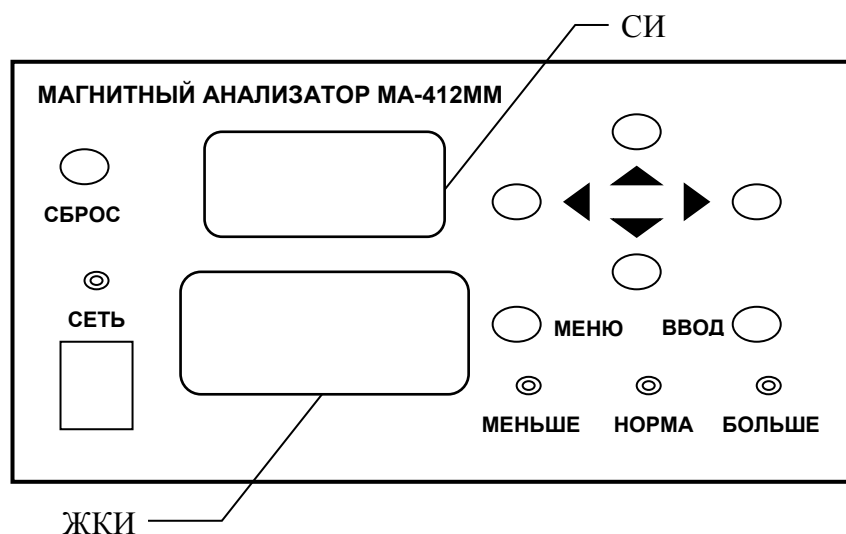


Рисунок 4

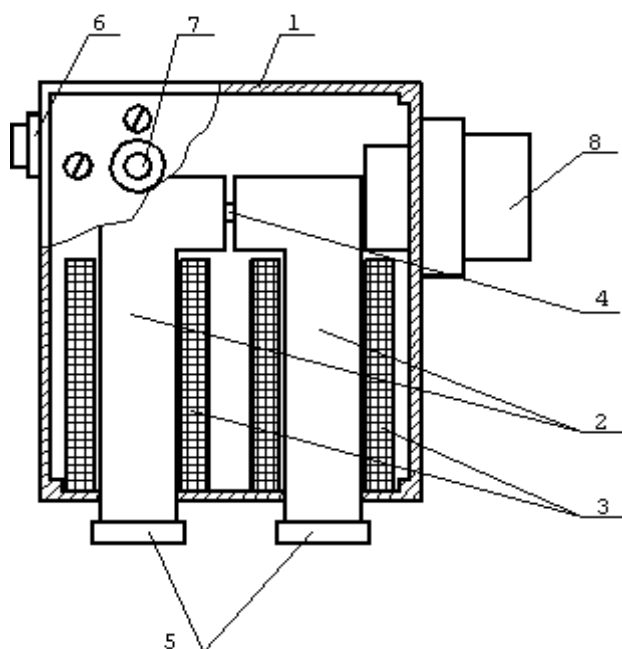
На лицевой панели прибора расположены:

- переключатель «СЕТЬ» со светодиодной сигнализацией;
- трехразрядный светодиодный индикатор (СИ);
- графический жидкокристаллический индикатор (ЖКИ);
- кнопки «◀», «▲», «▼», «▶», «МЕНЮ», «ВВОД», «СБРОС»;
- три светодиодных индикатора – «БОЛЬШЕ», «НОРМА», «МЕНЬШЕ».

На задней панели прибора расположены:

- сетевой разъем «СЕТЬ» для подключения зарядного устройства;
- разъем для подключения датчика «ДАТЧИК»;
- разъем для кабеля связи с компьютером «ЭВМ».

1.4.5.2 Условное изображение датчика представлено на рисунке 5. Конструкция датчика может отличаться в зависимости от требований Заказчика.



- 1 - корпус;
- 2 - стержни;
- 3 - катушки намагничивания;
- 4 - преобразователь Холла;
- 5 - сменные полюса электромагнита;
- 6 - кнопка запуска цикла измерения;
- 7 - светодиод - индикатор брака;
- 8 - разъем.

Рисунок 5



Датчик включает в себя корпус 1, внутри которого находится электромагнит, состоящий из двух Г-образных стержней 2 с катушками намагничивания 3. В зазоре между стержнями магнитопровода расположен преобразователь Холла 4. На торцах стержней 2 расположены сменные полюса электромагнита 5. Сменные полюса электромагнита служат для обеспечения надежной магнитной связи между электромагнитом и контролируемым изделием. Поэтому форма их зависит от формы контролируемых изделий. Например, для контроля цилиндрических изделий требуются наконечники полюсов типа «призма». Наконечники полюсов поставляются предприятием-изготовителем по отдельному заказу. В корпусе датчика установлена кнопка запуска цикла измерения 6, светодиод 7 - индикатор брака и разъем для кабеля, связывающего датчик с прибором, 8.

### 1.5 Маркировка и пломбирование

1.5.1 На электронном блоке с тыльной стороны расположена табличка по ГОСТ 12969-67, на которой указаны:

- наименование предприятия - изготовителя;
- наименование магнитного анализатора;
- заводской номер магнитного анализатора.

1.5.2 На датчике указан заводской номер.

1.5.3 Надписи, знаки и изображения на табличке выполнены способом, обеспечивающим их сохранность при хранении и в процессе эксплуатации изделия.

1.5.4 Транспортная маркировка по ГОСТ 14192-96.

### 1.6 Упаковка

1.6.1 Футляр для хранения и переноски магнитного анализатора представляет собой металлопластиковый чемодан.

## 2. ЭКСПЛУАТАЦИЯ

### 2.1 Указание мер безопасности

2.1.1 При эксплуатации магнитного анализатора, регламентных работах и ремонте следует руководствоваться положениями, изложенными в «Правилах техники безопасности при эксплуатации электроустановок потребителем», утвержденных Госэнергонадзором 21.12.84 г.

### 2.2 Порядок установки

2.2.1 При установке магнитный анализатор следует располагать в положении, удобном для считывания информации с экрана ЖКИ и результатов измерения с экрана СИ, а также набора данных с помощью кнопок на лицевой панели прибора.

### 2.3 Включение магнитного анализатора

2.3.1 Для включения магнитного анализатора необходимо выполнить следующие операции:

- с помощью соединительного кабеля подключить датчик к разъему «ДАТЧИК» на задней панели электронного блока;

- включить переключатель «СЕТЬ» (должен загореться светодиод «СЕТЬ»);

- нажать кнопку «СБРОС» для выхода программы в начало работы.

Экран ЖКИ примет вид в соответствии с рисунком 6.

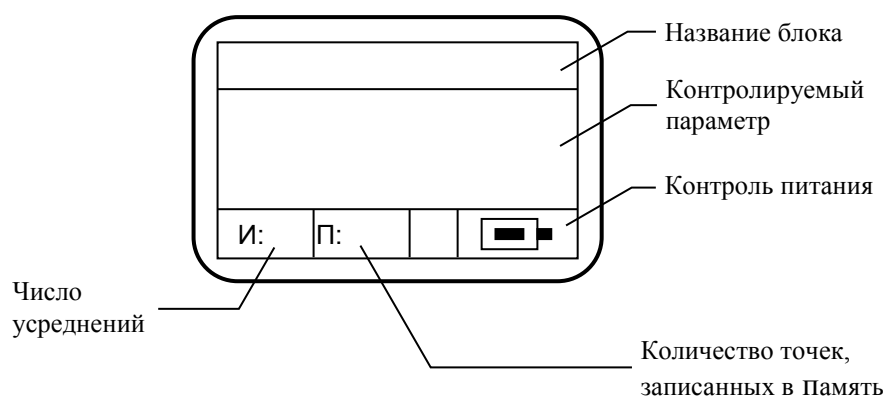


Рисунок 6

**2.4 Подготовка к работе****2.4.1 Исследование контрольных образцов**

2.4.1.1 Как указывалось выше для подготовки магнитного анализатора к эксплуатации необходимо подготовить соответствующие контрольные образцы. Их количество может быть от двух (при линейной зависимости между магнитной характеристикой и контролируемым параметром) до 10 (при сложной функциональной зависимости). Можно предположить, что они у Вас уже есть. Если их у Вас пока нет, рекомендуем для получения навыка работы с прибором использовать в качестве образцов набор мер твердости по Бринеллю (МТБ-2), имеющийся практически на каждом предприятии. Достоинством указанных мер является то, что их три в стандартном комплекте, они одного размера, одинаковой конфигурации, изготовлены из одного материала и аттестованы по твердости. Примем, что измеряемым магнитным параметром является коэрцитивная сила  $H_c$ .

Рекомендуем установить датчик так, чтобы контактные площадки сменных полюсов электромагнита находились в верхнем положении.

2.4.1.2 Установить на полюса датчика меру Бринелля с минимальной твердостью. При этом полюса датчика должны находиться в средней части поверхности меры.

2.4.1.3 Кратковременно нажать кнопку «МЕНЮ». На экране ЖКИ появится основное меню режимов работы магнитного анализатора в соответствии с рисунком 7:

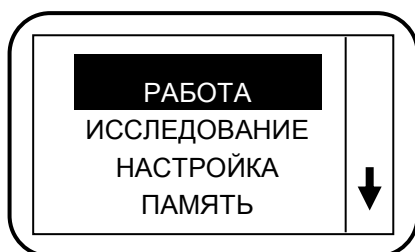


Рисунок 7

Курсор (затемнение) находится на первом пункте меню. Перемещение курсора по пунктам меню или подменю осуществляется с помощью кнопок «▲», «▼». Выбор пункта меню или подменю осуществляется нажатием кнопки «ВВОД».

2.4.1.4 Выбрать пункт меню «ИССЛЕДОВАНИЕ». Нажать кнопку «ВВОД». Экран ЖКИ примет вид в соответствии с рисунком 8.



Рисунок 8

2.4.1.5 С помощью кнопок «▶», «◀» выбрать требуемую магнитную характеристику:  $H_c$ ,  $B_r$ ,  $H_c:B_r$ ,  $B_m$  (в нашем случае  $H_c$ ).

2.4.1.6 Кратковременно нажать кнопку на датчике. На экране СИ примерно через 5 с появится значение сигнала с датчика, в общем случае пропорционального коэрцитивной силе.

Нажать кнопку на датчике второй раз, повторно наблюдать на экране СИ показания датчика. Снять меру твердости с датчика.

2.4.1.7 Установить на полюса датчика меру твердости со средним значением и повторить операции по п.2.4.1.6.

2.4.1.8 Установить на полюса датчика меру твердости с максимальным значением и повторить операции по п.2.4.1.6.

2.4.1.9 Результатами измерений рекомендуется заполнить таблицу 2, примерный вид которой приведен ниже. Например, у вас получились следующие значения.

Таблица 2

Показания прибора	Твердость образца
143*	98
288*	198
422*	405

\* усредненное значение показаний прибора.

2.4.1.10 Далее рекомендуем для получения представления о характере взаимосвязи построить график на миллиметровке или, что лучше, на компьютере с использованием программ CurveExpert или MatLab. Особенно актуально воспользоваться указанной операцией при исследовании взаимосвязи между магнитной характеристикой и контролируемым параметром при числе точек больше трех. При построении графиков на компьютере рекомендуем при числе точек равным трем использовать интерполяцию по Лагранжу, которая используется в самом приборе. При большем числе точек рекомендуется подобрать другой тип интерполяции, обеспечивающий наименьшую погрешность.

2.4.1.11 Составить таблицу 3 с откорректированными по результатам математической обработки данными.

Таблица 3

№ п/п	СИГНАЛ	ПРИБОР
1	143*	98
2	288*	198
3	422*	405

\* откорректированные значения.

В столбце «СИГНАЛ» записываются откорректированные показания прибора, а в столбце «ПРИБОР» - значения контролируемого параметра.

2.4.1.12 Обращаем Ваше внимание на то, что указанные работы желательно всегда проводить при изготовлении новых контрольных образцов, так как на форму кривой влияет соотношение их параметров и особенно положение средней точки (среднего контрольного образца). Общее правило — средний контрольный образец (при трех точках) должен выбираться приблизительно в середине измеряемого диапазона. Если это положение не выполняется, проверка интерполирующей кривой по программе CurveExpert обязательна. В этом случае программа CurveExpert поможет оптимально подобрать среднюю точку. Аналогично подбираются промежуточные точки при количестве их больше трех.

2.4.1.13 Подготовив контрольные образцы и проведя указанные операции, можно переходить к режиму «НАСТРОЙКА» для подготовки прибора к проведению контроля.

#### 2.4.2 Режим «НАСТРОЙКА»

2.4.2.1 Кратковременно нажать кнопку «МЕНЮ». На экране ЖКИ появится основное меню режимов работы магнитного анализатора.

2.4.2.2 Выбрать пункт меню «НАСТРОЙКА». Нажать кнопку «ВВОД». Экран ЖКИ примет вид в соответствии с рисунком 9.

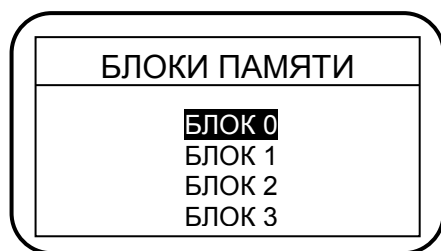


Рисунок 9

Названия следующих блоков «БЛОК 4» ... «БЛОК 9» появятся на экране ЖКИ, если нажать кнопку «▼».

2.4.2.3 С помощью кнопок «▼», «▲» выбрать требуемый блок, например «БЛОК 2», нажать кнопку «ВВОД». На экране ЖКИ появится надпись «БЛОК 2» и подменю для программирования этого блока в соответствии с рисунком 10:

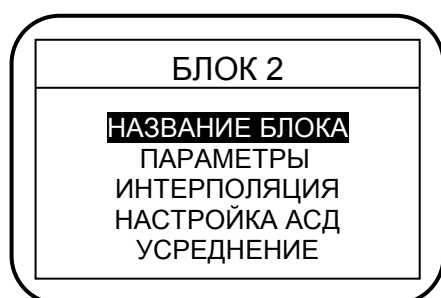


Рисунок 10

Курсор находится на пункте подменю «НАЗВАНИЕ БЛОКА».

2.4.2.4 Нажать кнопку «ВВОД». На экране ЖКИ появится надпись «НАЗВАНИЕ БЛОКА» и поле, в котором необходимо набрать название блока (например, «ТВЕРДОСТЬ»).

2.4.2.5 Нажатием кнопок «▲», «▼» подобрать необходимую первую букву слова (в данном случае «Т»). Кнопкой «▶» перейти на следующую позицию и кнопками «▲», «▼» выбрать вторую необходимую букву слова (в данном случае «В»). Повторяя манипуляции набрать требуемое слово («ТВЕРДОСТЬ») – название выбранного блока.

2.4.2.6 Нажать кнопку «ВВОД». На экране ЖКИ появится подменю блока (в данном случае «БЛОК 2» с введенным названием).

2.4.2.7 Выбрать пункт подменю «ПАРАМЕТРЫ». Нажать кнопку «ВВОД». Экран ЖКИ примет вид в соответствии с рисунком 11.



Рисунок 11

2.4.2.8 С помощью кнопок «▶», «◀» выбрать требуемую магнитную характеристику (Hc, Bг, Hc:Bг, Bm) и нажать кнопку «ВВОД». Курсор перейдет в поле выбора числа точек интерполяции. С помощью кнопок «▶», «◀» выбрать требуемое число точек интерполяции и нажать кнопку «ВВОД». На экране ЖКИ появится подменю блока.

2.4.2.9 Выбрать пункт подменю «ИНТЕРПОЛЯЦИЯ». Нажать кнопку «ВВОД». На экране ЖКИ появится таблица для заполнения.

2.4.2.10 Таблица состоит из трех колонок:

- номер (от 1 до 10) вводимой пары функционально соответствующих значений: магнитная характеристика – контролируемый параметр;

- «СИГНАЛ» - значения сигналов выбранной магнитной характеристики (по п.2.4.1.11) испытываемых образцов (получены при исследовании образцов, аттестованных стандартными методами, в режиме «ИССЛЕДОВАНИЕ»);

- «ПРИБОР» - значения контролируемых параметров испытываемых образцов (по п.2.4.1.11), например, толщина, твердость и т.п.

2.4.2.11 Курсор находится на первой позиции колонки «СИГНАЛ» (первая цифра значения магнитной характеристики).

2.4.2.12 Сначала вводится минимальное значение.

2.4.2.13 Нажать кнопку «ВВОД». С помощью кнопок «▲», «▼» набрать первую цифру значения магнитной характеристики. Кнопкой «▶» переместить курсор на соседнюю позицию для набора второй цифры. Набрать цифру с помощью кнопок «▲», «▼». Повторяя манипуляции, набрать остальные цифры значения магнитной характеристики.

2.4.2.14 Нажать кнопку «ВВОД». Курсор находится на введенном числе.

2.4.2.15 Нажатием кнопки «▶» переместить курсор на первую позицию колонки «ПРИБОР» (первая цифра значения контролируемого параметра).

2.4.2.16 Нажать кнопку «ВВОД». С помощью кнопок «▲», «▼» набрать первую цифру значения контролируемого параметра. Кнопкой «▶» переместить курсор на соседнюю позицию для набора второй цифры. Набрать цифру с помощью кнопок «▲», «▼». Повторяя манипуляции набрать остальные цифры значения контролируемого параметра.

**ВНИМАНИЕ!** Если значение контролируемого параметра меньше трех разрядов, то недостающие разряды заполняются нулями. Например, значение толщины ТВЧ 1,5 мм – необходимо набрать «015», значение толщины ТВЧ 5 мм – необходимо набрать «050».

2.4.2.17 Нажать кнопку «ВВОД». Курсор находится на введенном числе.

2.4.2.18 С помощью кнопок «▼» и «◀» перевести курсор на вторую строку колонки «СИГНАЛ».

2.4.2.19 Повторяя операции по пп.2.4.2.13-2.4.2.18 ввести в порядке возрастания все пары функциональных значений: магнитная характеристика - контролируемый параметр.

2.4.2.20 Выйти в подменю блока, нажав кнопку «МЕНЮ».

2.4.2.21 Выбрать пункт подменю «НАСТРОЙКА АСД». Нажать кнопку «ВВОД». На экране ЖКИ появится надпись «НАСТРОЙКА АСД».

2.4.2.22 Нажимая кнопку «ВВОД», выбрать один из следующих вариантов работы АСД:

- «АСД – ВЫКЛЮЧЕНО»;
- «АСД – УВЕЛИЧЕНИЕ»;
- «АСД – УМЕНЬШЕНИЕ»;
- «АСД – ДИАПАЗОН».

2.4.2.23 Если АСД не требуется, необходимо установить курсор на надпись «АСД – ВЫКЛЮЧЕНО» и нажать кнопку «МЕНЮ».

2.4.2.24 Если необходимо использовать АСД, то в п.2.4.2.22 следует выбрать один из трех рабочих вариантов работы АСД.

2.4.2.25 При выборе варианта «АСД – УВЕЛИЧЕНИЕ» происходит срабатывание системы сигнализации (загорается светодиодный индикатор «БОЛЬШЕ») при превышении значения контролируемого параметра уровня порога (границы технологического контроля).

2.4.2.26 Для задания порога необходимо нажать «▼», курсор установится в поле задания порога. Нажать кнопку «ВВОД» и далее кнопками «▲», «▼», «▶», «◀» набрать требуемый порог. Значение порога набирается следующим образом. С помощью кнопок «▲», «▼» набрать первую цифру задаваемого порога. Кнопкой «▶» переместить курсор на соседнюю позицию для набора второй цифры. Набрать цифру с помощью кнопок «▲», «▼». Повторяя манипуляции набрать остальные цифры задаваемого порога.

2.4.2.27 Нажать кнопку «ВВОД». На введенном пороге появится курсор.

2.4.2.28 Нажать кнопку «МЕНЮ».

2.4.2.29 При выборе варианта «АСД – УМЕНЬШЕНИЕ» происходит срабатывание системы сигнализации (загорается светодиодный индикатор «МЕНЬШЕ») при значении контролируемого параметра ниже уровня порога. Задание порога происходит при выполнении операций по пп.2.4.2.26-2.4.2.28.

2.4.2.30 При использовании варианта «АСД – ДИАПАЗОН» происходит срабатывание системы сигнализации тогда, когда значение контролируемого параметра как ниже (загорается светодиодный индикатор «МЕНЬШЕ»), так и выше (загорается светодиодный индикатор «БОЛЬШЕ») уровня задаваемых порогов.

2.4.2.31 Программирование нижнего порога произвести, выполнив операции по пп.2.4.2.26, 2.4.2.27. Кнопкой «▶» переместить курсор в соседнее поле и выполнить операции по пп.2.4.2.26, 2.4.2.27 для программирования верхнего порога.

2.4.2.32 Нажать кнопку «МЕНЮ».

2.4.2.33 Выбрать пункт подменю «УСРЕДНЕНИЕ». Нажать кнопку «ВВОД». Экран ЖКИ примет вид в соответствии с рисунком 12.

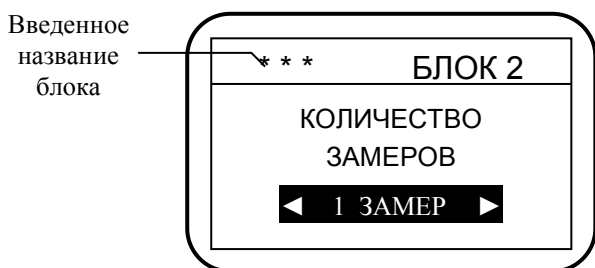


Рисунок 12

2.4.2.34 С помощью кнопок «▶», «◀» установить количество замеров для усреднения от 1 до 10 и нажать кнопку «ВВОД». На экране ЖКИ появится подменю блока.

2.4.2.35 Нажав кнопку «МЕНЮ», выйти в основное меню режимов работы магнитного анализатора.

2.4.2.36 Если при работе применяются более одного датчика, необходимо провести операции по пп.2.3, 2.4.1, 2.4.2.1-2.4.2.35 с остальными датчиками, используя соответствующие им контрольные образцы.

25  
МА-412ММ РЭ

2.4.2.37 Выбранные режимы работы магнитного анализатора могут сохраняться сколь угодно долго, в том числе при выключенном питании, в тоже время их можно в любой момент изменить, выполнив вышеуказанные операции.

## 2.5 Проведение контроля

2.5.1 Магнитный анализатор следует располагать в положении, удобном для считывания информации с экрана ЖКИ и результатов измерения с экрана СИ, а также набора данных с помощью кнопок на лицевой панели прибора.

2.5.2 Для включения магнитного анализатора необходимо выполнить следующие операции:

- подключить датчик к разьему «ДАТЧИК» на задней панели электронного блока;
- включить переключатель «СЕТЬ» (должен загореться светодиод «СЕТЬ»);

- нажать кнопку «СБРОС» для выхода программы в начало работы, экран ЖКИ примет вид в соответствии с рисунком 6.

Примечание – Если прибор уже был включен, то в режим проведения контроля можно выйти из основного меню режимов работы магнитного анализатора, выбрав пункт меню «РАБОТА» и нажав кнопку «ВВОД».

2.5.3 На экране ЖКИ появится название блока, который использовался при предыдущем включении прибора. Если необходимо использовать другой блок, то следует кратковременно нажимать кнопки «▲», «▼» до появления в верхней части экрана ЖКИ названия требуемого блока.

2.5.4 Установить датчик полюсами на контролируемое изделие в зоне, предписанной технологической картой контроля. Не отрывая датчик от контролируемого изделия, кратковременно нажать кнопку на нем и дождаться появления на экране СИ значения контролируемого параметра. Указанные показания - значения контролируемого параметра в данной зоне изделия, при этом загорится один из индикаторов разбраковки: «НОРМА», «МЕНЬШЕ», «БОЛЬШЕ». Для записи указанного значения контролируемого параметра в блок памяти необходимо кратковременно нажать кнопку «ВВОД».

2.5.5 Повторить операции в других зонах изделия, предписанных технологической картой контроля.

## 2.6 Просмотр результатов контроля, накопленных в блоке памяти, вывод данных на компьютер и очистка памяти

### 2.6.1 Просмотр результатов контроля

2.6.1.1 Для выхода в указанный режим необходимо выйти в основное меню режимов работы магнитного анализатора, нажав кнопку «МЕНЮ». Выбрать пункт меню «ПАМЯТЬ». Нажать кнопку «ВВОД». На экране ЖКИ появится надпись «ПАМЯТЬ» и подменю в соответствии с рисунком 13.

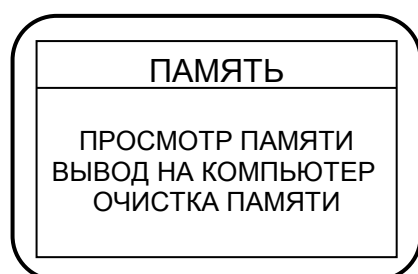


Рисунок 13

2.6.1.2 Выбрать пункт подменю «ПРОСМОТР ПАМЯТИ». Нажать кнопку «ВВОД». На экране ЖКИ появится надпись «ВЫБОР БЛОКА» и перечень блоков, в которые записана информация. Экран ЖКИ примет вид в соответствии с рисунком 14.



Рисунок 14

2.6.1.3 Выбрать требуемый блок. Нажать кнопку «ВВОД». Экран ЖКИ примет вид в соответствии с рисунком 15.

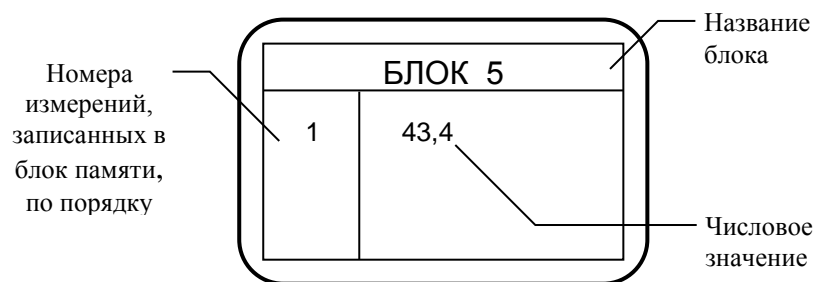


Рисунок 15

Нажимая кнопки «▲», «▼», просмотреть результаты контроля, записанные в память прибора.

## 2.6.2 Вывод данных на компьютер

### 2.6.2.1 Предварительно выполнить следующие операции:

- установить на компьютере программу с дискеты, входящей в комплект поставки;
- выключить магнитный анализатор, если он был включен;
- подсоединить к разъему «ЭВМ» на задней панели электронного блока кабель для передачи данных через интерфейс RS-232C, входящий в комплект поставки. Другой конец кабеля подключить к одному из СОМ-портов компьютера;
- запустить установленную на компьютере программу и установить ее в режим приема информации;
- включить магнитный анализатор, выйти в основное меню режимов работы магнитного анализатора.

2.6.2.2 Выбрать пункт меню «ПАМЯТЬ». И далее из подменю выбрать пункт «ВЫВОД НА КОМПЬЮТЕР». Нажать кнопку «ВВОД». На экране ЖКИ появится надпись «ВЫБОР БЛОКА» и перечень блоков, в которые записана информация. Экран ЖКИ примет вид в соответствии с рисунком 14.

2.6.2.3 Выбрать требуемый блок. Нажать кнопку «ВВОД» и информация, записанная в блоке, будет передана в компьютер.

## 2.6.3 Очистка памяти

### 2.6.3.1 Выполнить операции по п.2.6.1.1.

2.6.3.2 Выбрать пункт подменю «ОЧИСТКА ПАМЯТИ». Нажать кнопку «ВВОД». На экране ЖКИ появится надпись «ВЫБОР БЛОКА» и перечень блоков, в которые записана информация. Экран ЖКИ примет вид в соответствии с рисунком 14.

2.6.3.3 Выбрать требуемый блок. Нажать кнопку «ВВОД». Экран ЖКИ примет вид в соответствии с рисунком 16.

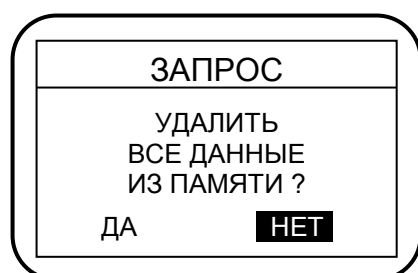


Рисунок 16

2.6.3.4 С помощью кнопок «◀», «▶» установить курсор на надпись «ДА». Нажать кнопку «ВВОД». Данные из памяти прибора будут удалены.



## **2.7 Выключение**

2.7.1 Выключение магнитного анализатора производится нажатием переключателя «СЕТЬ».

## **3. ТЕХНИЧЕСКОЕ ОБСЛУЖИВАНИЕ**

3.1 Проверка технического состояния магнитного анализатора с целью обеспечения его работоспособности в течение всего периода эксплуатации проводится не реже одного раза в год в следующей последовательности:

- провести внешний осмотр прибора;
- проверить комплектность прибора по п.1.3;
- визуально проверить исправность органов управления, соединительных проводов, состояние лакокрасочных покрытий.

3.2 Для устранения неисправностей прибор необходимо передать на предприятие-изготовитель.

## **4. ТРАНСПОРТИРОВАНИЕ И ХРАНЕНИЕ**

4.1 Магнитный анализатор в транспортной упаковке транспортируют железнодорожным и автомобильным транспортом с соблюдением «Правил перевозки грузов», действующих на указанных видах транспорта.

4.2 По устойчивости к воздействию климатических факторов магнитный анализатор в транспортной упаковке относится к исполнению УХЛ категории 3.1 по ГОСТ 15150-69.

4.3 По устойчивости к воздействию одиночных механических ударов магнитный анализатор в транспортной упаковке соответствует ГОСТ 12997-84.

4.4 Магнитный анализатор хранится в футляре в закрытом отапливаемом помещении с температурой воздуха  $(25 \pm 10)$  °С, относительной влажностью от 45 до 80 % и атмосферным давлением от 630 до 800 мм рт.ст.

## **5. УТИЛИЗАЦИЯ**

5.1 Магнитный анализатор не представляет опасности для жизни, здоровья людей и окружающей среды после окончания срока эксплуатации и не требует особых способов утилизации.

## **6. ГАРАНТИИ ИЗГОТОВИТЕЛЯ**

6.1 Предприятие-изготовитель гарантирует соответствие выпускаемого магнитного анализатора МА-412ММ требованиям технических характеристик настоящего РЭ при соблюдении условий хранения, транспортирования и эксплуатации, установленных эксплуатационной документацией.

6.2 Гарантийный срок эксплуатации не менее 18 мес. Начало гарантийного срока исчисляется со дня ввода прибора в эксплуатацию, но не позднее 6 мес со дня получения прибора потребителем.

6.3 Гарантийный и послегарантийный ремонт осуществляется на предприятии-изготовителе.

**7. СВИДЕТЕЛЬСТВО О ПРИЕМКЕ**

Магнитный анализатор МА-412ММ заводской номер \_\_\_\_\_ соответствует техническим характеристикам настоящего РЭ и признан годным для эксплуатации.

Дата выпуска

« \_\_\_\_\_ » \_\_\_\_\_ 20 \_\_\_\_ г.

Подписи лиц, ответственных за приемку: